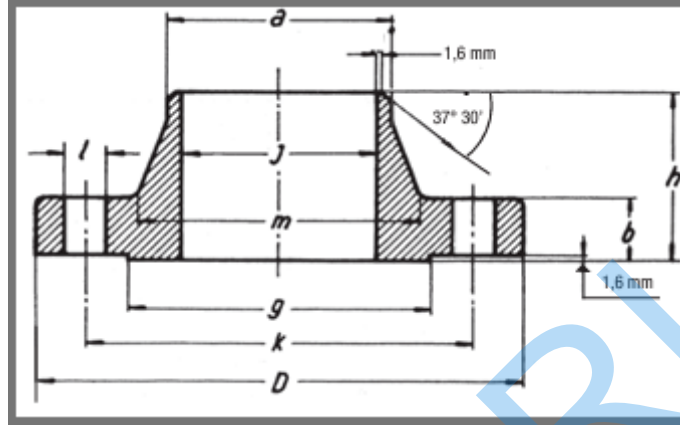




SIRIO
WATER SOLUTION - SINCE 1990

FLANGE ASME B16.5

**FLANGE DA SALDARE DI TESTA 150 lb
WELDING NECK FLANGES**



ASME B 16.5

Ø	D	b	g	m	a	j	h	k	FORI HOLES	l	Kg.
1/2"	88,9	11,1	35,0	30,2	21,3	15,7	47,6	60,3	4	15,9	0,50
3/4"	98,4	12,7	42,9	38,1	26,7	20,8	52,4	69,8	4	15,9	0,70
1"	107,9	14,3	50,8	49,2	33,5	26,7	55,6	79,4	4	15,9	1,10
1 1/4"	117,5	15,9	63,5	58,8	42,2	35,1	57,1	88,9	4	15,9	1,50
1 1/2"	127,0	17,5	73,0	65,1	48,3	40,9	61,9	98,4	4	15,9	1,80
2"	152,4	19,0	92,0	77,8	60,3	52,6	63,5	120,6	4	19,0	2,70
2 1/2"	177,8	22,2	104,7	90,5	73,1	62,7	69,8	139,7	4	19,0	4,40
3"	190,5	23,8	127,0	107,9	88,9	78,0	69,8	152,4	4	19,0	5,20
4"	228,6	23,8	157,2	134,9	114,3	102,4	76,2	190,5	8	19,0	7,50
5"	254,0	23,8	185,7	163,5	141,2	128,3	88,9	215,9	8	22,2	9,20
6"	279,4	25,4	215,9	192,1	168,4	154,2	88,9	241,3	8	22,2	11,0
8"	342,9	28,6	269,8	246,1	219,1	202,7	101,6	298,4	8	22,2	18,3
10"	406,4	30,2	323,8	304,8	273,0	254,5	101,6	361,9	12	25,4	25,0
12"	482,6	31,7	381,0	365,1	323,8	304,8	114,3	431,8	12	25,4	39,0
14"	533,4	34,9	412,7	400,0	355,6	336,5	127,0	476,2	12	28,6	51,0
16"	596,9	36,5	469,9	457,2	406,4	387,3	127,0	539,7	16	28,6	60,0
18"	635,0	39,7	533,4	504,8	457,2	438,1	139,7	577,8	16	31,7	71,0
20"	698,5	42,9	584,2	558,8	508,0	488,9	144,5	635,0	20	31,7	88,0
24"	812,8	47,6	692,1	663,6	609,6	590,5	152,4	749,3	20	34,9	119

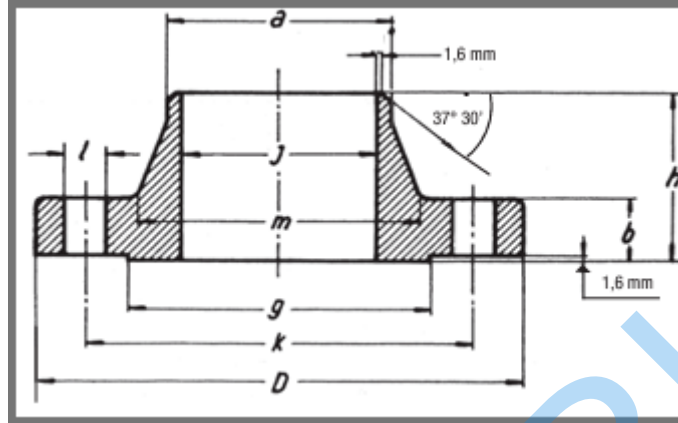


SIRIO
WATER SOLUTION - SINCE 1990



SIRIO
WATER SOLUTION - SINCE 1990

FLANGE DA SALDARE DI TESTA 300 lb
WELDING NECK FLANGES



ASME B 16.5

Ø	D	b	g	m	a	j (1)	h	k	FORI HOLES	l	Kg
1/2"	95,2	14,3	35,0	38,1	21,3	15,7	52,4	66,7	4	15,9	0,90
3/4"	117,5	15,9	42,9	47,6	26,7	20,8	57,1	82,5	4	19,0	1,50
1"	123,8	17,5	50,8	54,0	33,5	26,7	61,9	88,9	4	19,0	1,90
1 1/4"	133,3	19,0	63,5	63,5	42,2	35,1	65,1	98,4	4	19,0	2,60
1 1/2"	155,6	20,6	73,0	69,8	48,3	40,9	68,3	114,3	4	22,4	3,30
2"	165,1	22,2	92,0	84,1	60,3	52,6	69,8	127,0	8	19,0	3,60
2 1/2"	190,5	25,4	104,7	100,0	73,1	62,7	76,2	149,2	8	22,4	5,40
3"	209,5	28,6	127,0	117,5	88,9	78,0	79,4	168,3	8	22,4	7,40
4"	254,0	31,7	157,2	146,0	114,3	102,4	85,7	200,0	8	22,4	11,9
5"	279,4	34,9	185,7	177,8	141,2	128,3	98,4	234,9	8	22,4	16,0
6"	317,5	36,5	215,9	206,4	168,4	154,2	98,4	269,9	12	22,4	20,2
8"	381,0	41,3	269,8	260,3	219,1	202,7	111,1	330,2	12	25,4	31,0
10"	444,5	47,6	323,8	320,7	273,0	254,5	117,5	387,3	16	28,6	44,3
12"	520,7	50,8	381,0	374,6	323,8	304,8	130,2	450,8	16	31,7	64,0
14"	584,2	54,0	412,7	425,4	355,6	336,5	142,9	514,3	20	31,7	88,0
16"	647,7	57,1	469,9	482,6	406,4	387,3	146,0	571,5	20	35,1	113
18"	711,2	60,3	533,4	533,4	457,2	438,1	158,7	628,6	24	35,1	134
20"	774,7	63,5	584,2	587,4	508,0	488,9	161,9	685,8	24	35,1	171
24"	914,4	69,8	692,1	701,7	609,6	590,5	168,3	812,8	24	41,3	238

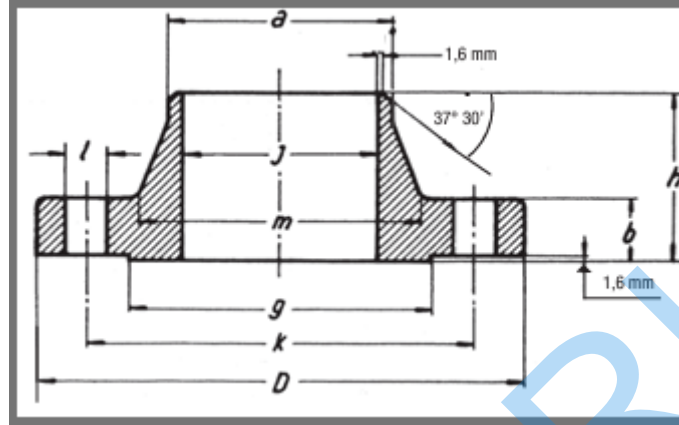


SIRIO
WATER SOLUTION - SINCE 1990



SIRIO
WATER SOLUTION - SINCE 1990

FLANGE DA SALDARE DI TESTA 600 lb
WELDING NECK FLANGES



ASME B 16.5

Ø	D	b	g	m	a	j	h	k	FORI HOLES	l	Kg.
1/2"	95,2	14,3	35,0	38,1	21,3		52,4	66,7	4	15,9	0,90
3/4"	117,5	15,9	42,9	47,6	26,7		57,1	82,5	4	19,0	1,50
1"	123,8	17,5	50,8	54,0	33,5		61,9	88,9	4	19,0	1,90
1 1/4"	133,3	20,6	63,5	63,5	42,2		66,7	98,4	4	19,0	2,60
1 1/2"	155,6	22,2	73,0	69,8	48,3		69,8	114,3	4	22,2	3,30
2"	165,1	25,4	92,0	84,1	60,3		73,0	127,0	8	19,0	4,70
2 1/2"	190,5	28,6	104,7	100,0	73,1		79,4	149,2	8	22,2	6,50
3"	209,5	31,7	127,0	117,5	88,9		82,5	168,3	8	22,2	8,70
4"	273,0	38,1	157,2	152,4	114,3		101,6	215,9	8	25,4	18,1
5"	330,2	44,4	185,7	188,9	141,2		114,3	266,7	8	28,6	30,5
6"	355,6	47,8	215,9	222,2	168,4		117,5	292,1	12	28,6	36,2
8"	419,1	55,6	269,8	273,0	219,1		133,3	349,2	12	31,7	56,5
10"	508,0	63,5	323,8	342,9	273,0		152,4	431,8	16	34,9	91,0
12"	558,8	66,7	381,0	400,0	323,8		155,6	488,9	20	34,9	105
14"	603,2	69,8	412,7	431,8	355,6		165,1	527,0	20	38,1	125
16"	685,8	76,2	469,9	495,3	406,4		177,8	603,2	20	41,3	178
18"	742,9	82,5	533,4	546,1	457,2		184,1	654,0	20	44,4	216
20"	812,8	88,9	584,2	609,6	508,0		190,5	723,9	24	44,4	268
24"	939,8	101,6	692,1	717,5	609,6		203,2	838,2	24	50,8	380

DA PRECISARE DAL CLIENTE
As specified by purchaser

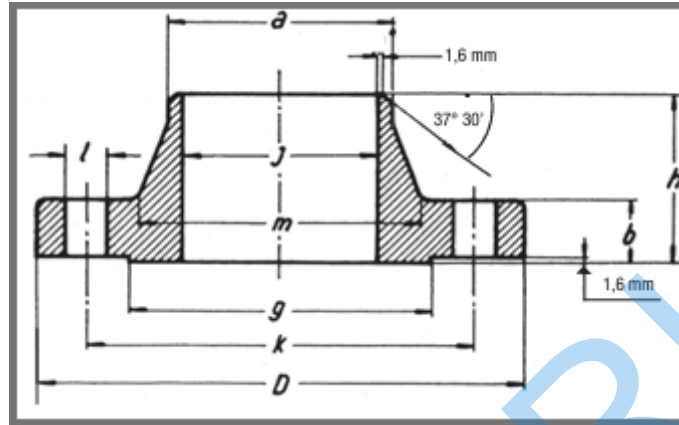


SIRIO
WATER SOLUTION - SINCE 1990



SIRIO
WATER SOLUTION - SINCE 1990

FLANGE DA SALDARE DI TESTA 900 lb
WELDING NECK FLANGES



ASME B 16.5

Ø	D	b	g	m	a	j	h	k	FORI HOLES	i	Kg.
1/2"	120,6	22,2	35,0	38,1	21,3		60,3	82,5	4	22,2	1,90
3/4"	130,2	25,4	42,9	44,4	26,7		69,8	88,9	4	22,2	2,60
1"	149,2	28,6	50,8	52,4	33,5		73,0	101,6	4	25,4	3,80
1 1/4"	158,7	28,6	63,5	63,5	42,2		73,0	111,1	4	25,4	4,40
1 1/2"	177,8	31,7	73,0	69,8	48,3		82,5	123,8	4	28,6	6,20
2"	215,9	38,1	92,0	104,8	60,3		101,6	165,1	8	25,4	11,5
2 1/2"	244,5	41,3	104,7	123,8	73,1		104,8	190,5	8	28,6	15,5
3"	241,3	38,1	127,0	127,0	88,9		101,6	190,5	8	25,4	15,0
4"	292,1	44,4	157,2	158,7	114,3		114,3	234,9	8	31,7	24,0
5"	349,2	50,8	185,7	190,5	141,2		127,0	279,4	8	34,9	37,0
6"	381,0	55,6	215,9	234,9	168,4		139,7	317,5	12	31,7	50,0
8"	469,9	63,5	269,8	298,4	219,1		161,9	393,7	12	38,1	85,0
10"	546,1	69,8	323,8	368,3	273,0		184,1	469,9	16	38,1	127
12"	609,6	79,4	381,0	419,1	323,8		200,0	533,4	20	38,1	170
14"	641,2	85,7	412,7	450,8	355,6		212,7	558,8	20	41,3	198
16"	704,8	88,9	469,9	508,0	406,4		215,9	615,9	20	44,4	224
18"	787,4	101,6	533,4	565,1	457,2		228,6	685,8	20	50,8	300
20"	857,2	107,9	584,2	622,3	508,0		247,6	749,3	20	54,0	374
24"	1041,4	139,7	692,1	749,3	609,6		292,1	901,7	20	66,7	750

DA PRECISARE DAL CLIENTE
As specified by purchaser



SIRIO
WATER SOLUTION - SINCE 1990