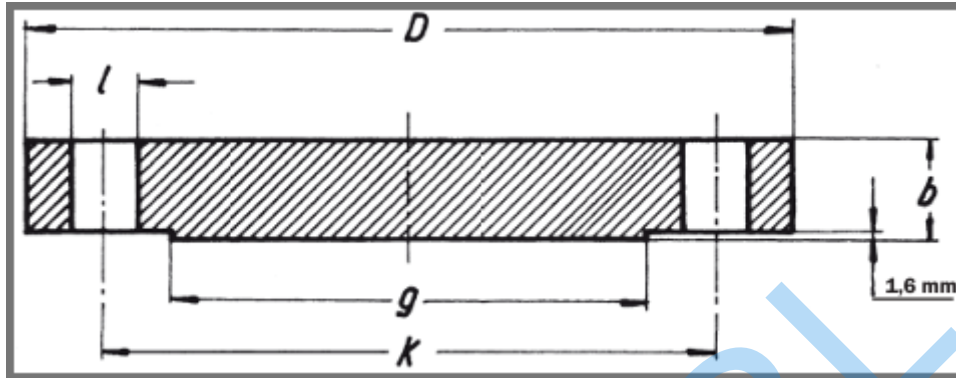


FLANGE ASME B16.5

FLANGE CIECHE **150 lb** BLIND FLANGES



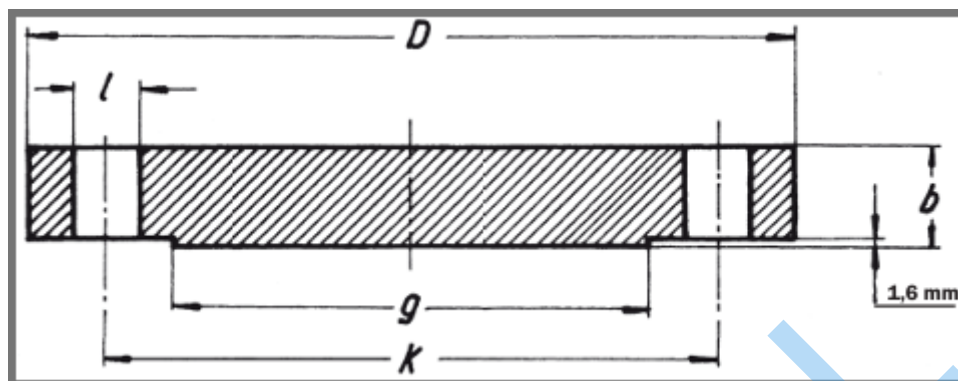
ASME B 16.5

Ø	D	b	g	k	FORI HOLES	l	Kg.
1/2"	88,9	11,1	35,0	60,3	4	15,9	0,40
3/4"	98,4	12,7	42,9	69,8	4	15,9	0,70
1"	107,9	14,3	50,8	79,4	4	15,9	0,90
1 1/4"	117,5	15,9	63,5	88,9	4	15,9	1,30
1 1/2"	127,0	17,5	73,0	98,4	4	15,9	1,60
2"	152,4	19,0	92,0	120,6	4	19,0	2,60
2 1/2"	177,8	22,2	104,7	139,4	4	19,0	4,10
3"	190,5	23,8	127,0	152,4	4	19,0	5,00
4"	228,6	23,8	157,2	190,5	8	19,0	7,10
5"	254,0	23,8	185,7	215,9	8	22,2	9,00
6"	279,4	25,4	215,9	241,3	8	22,2	11,8
8"	342,9	28,6	269,8	298,4	8	22,2	21,0
10"	406,4	30,2	323,8	361,9	12	25,4	30,0
12"	482,6	31,7	381,0	431,8	12	25,4	45,0
14"	533,4	34,9	412,7	476,2	12	28,6	59,0
16"	596,9	36,5	469,9	539,9	16	28,6	79,0
18"	635,0	39,7	533,4	577,8	16	31,7	97,0
20"	698,5	42,9	584,2	635,0	20	31,7	124
24"	812,8	47,6	692,1	749,3	20	34,9	188



SIRIO
WATER SOLUTION - SINCE 1990

FLANGE CIECHE 300 lb
BLIND FLANGES



ASME B 16.5

Ø	D	b	g	k	FORI HOLES	l	Kg.
1/2"	95,2	14,3	35,0	66,7	4	15,9	0,70
3/4"	117,5	15,9	42,9	82,5	4	19,0	1,20
1"	123,8	17,5	50,8	88,9	4	19,0	1,50
1 1/4"	133,3	19,0	63,5	98,4	4	19,0	2,00
1 1/2"	155,6	20,6	73,0	114,3	4	22,2	2,90
2"	165,1	22,2	92,0	127,0	8	19,0	3,40
2 1/2"	190,5	25,4	104,7	149,2	8	22,2	5,10
3"	209,5	28,6	127,0	168,3	8	22,2	7,00
4"	254,0	31,7	157,2	200,0	8	22,2	11,8
5"	279,4	34,9	185,7	234,9	8	22,2	15,5
6"	317,5	36,5	215,9	269,9	12	22,2	21,3
8"	381,0	41,3	269,8	330,2	12	25,4	35,2
10"	444,5	47,6	323,8	387,3	16	28,6	57,0
12"	520,7	50,8	381,0	450,8	16	31,7	82,0
14"	584,2	54,0	412,7	514,3	20	31,7	106
16"	647,7	57,1	469,9	571,5	20	34,9	140
18"	711,2	60,3	533,4	628,6	24	34,9	178
20"	774,7	63,5	584,2	685,8	24	34,9	223
24"	914,4	69,8	692,1	812,8	24	41,3	345

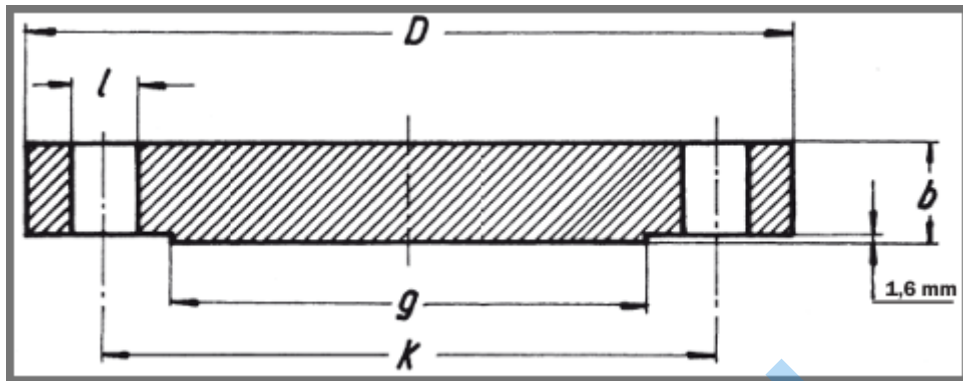


SIRIO
WATER SOLUTION - SINCE 1990



SIRIO
WATER SOLUTION - SINCE 1990

FLANGE CIECHE 600 lb
BLIND FLANGES



ASME B 16.5

Ø	D	b	g	k	FORI HOLES	l	Kg.
½"	95,2	14,3	35,0	66,7	4	15,9	0,70
¾"	117,5	15,9	42,9	82,5	4	19,0	1,20
1"	123,8	17,5	50,8	88,9	4	19,0	1,50
1¼"	133,3	20,6	63,5	98,4	4	19,0	2,00
1½"	155,6	22,2	73,0	114,3	4	22,2	3,20
2"	165,1	25,4	92,0	127,0	8	19,0	4,30
2½"	190,5	28,6	104,7	149,2	8	22,2	6,00
3"	209,5	31,7	127,0	168,3	8	22,2	8,00
4"	273,0	38,1	157,2	215,9	8	25,4	18,0
5"	330,2	44,4	185,7	266,7	8	28,6	28,5
6"	355,6	47,8	215,9	292,1	12	28,6	35,5
8"	419,1	55,6	269,8	349,2	12	31,7	58,0
10"	508,0	63,5	323,8	431,8	16	34,9	98,0
12"	558,8	66,7	381,0	488,9	20	34,9	125
14"	603,2	69,8	412,7	527,0	20	38,1	151
16"	685,8	76,2	469,9	603,2	20	41,3	215
18"	742,9	82,5	533,4	654,0	20	44,4	287
20"	812,8	88,9	584,2	723,9	24	44,4	366
24"	939,8	101,6	692,1	838,2	24	50,8	532

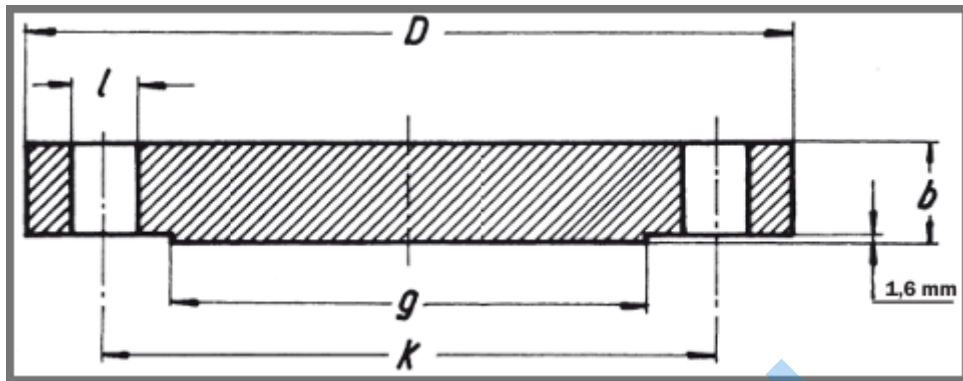


SIRIO
WATER SOLUTION - SINCE 1990



SIRIO
WATER SOLUTION - SINCE 1990

FLANGE CIECHE 900 lb
BLIND FLANGES



ASME B 16.5

Ø	D	b	g	k	FORI HOLES	l	Kg.
1/2"	120,6	22,2	35,0	82,5	4	22,2	1,80
3/4"	130,2	25,4	42,9	88,9	4	22,2	2,40
1"	149,2	28,6	50,8	101,6	4	25,4	3,60
1 1/4"	158,7	28,6	63,5	111,1	4	25,4	4,10
1 1/2"	177,8	31,7	73,0	123,8	4	28,6	5,80
2"	215,9	38,1	92,0	165,1	8	25,4	10,1
2 1/2"	244,5	41,3	104,7	190,5	8	28,6	14,0
3"	241,3	38,1	127,0	190,5	8	25,4	13,1
4"	292,1	44,4	157,2	234,9	8	31,7	22,1
5"	349,2	50,8	185,7	279,4	8	34,9	36,5
6"	381,0	55,6	215,9	317,5	12	31,7	47,4
8"	469,9	63,5	269,8	393,7	12	38,1	82,5
10"	546,1	69,8	323,8	469,9	16	38,1	123
12"	609,6	79,4	381,0	533,4	20	38,1	174
14"	641,2	85,7	412,7	558,8	20	41,3	225
16"	704,8	88,9	469,9	615,9	20	44,4	280
18"	787,4	101,6	533,4	685,8	20	50,8	400
20"	857,2	107,9	584,2	749,3	20	54,0	503
24"	1041,4	139,7	692,1	901,7	20	66,7	953



SIRIO
WATER SOLUTION - SINCE 1990